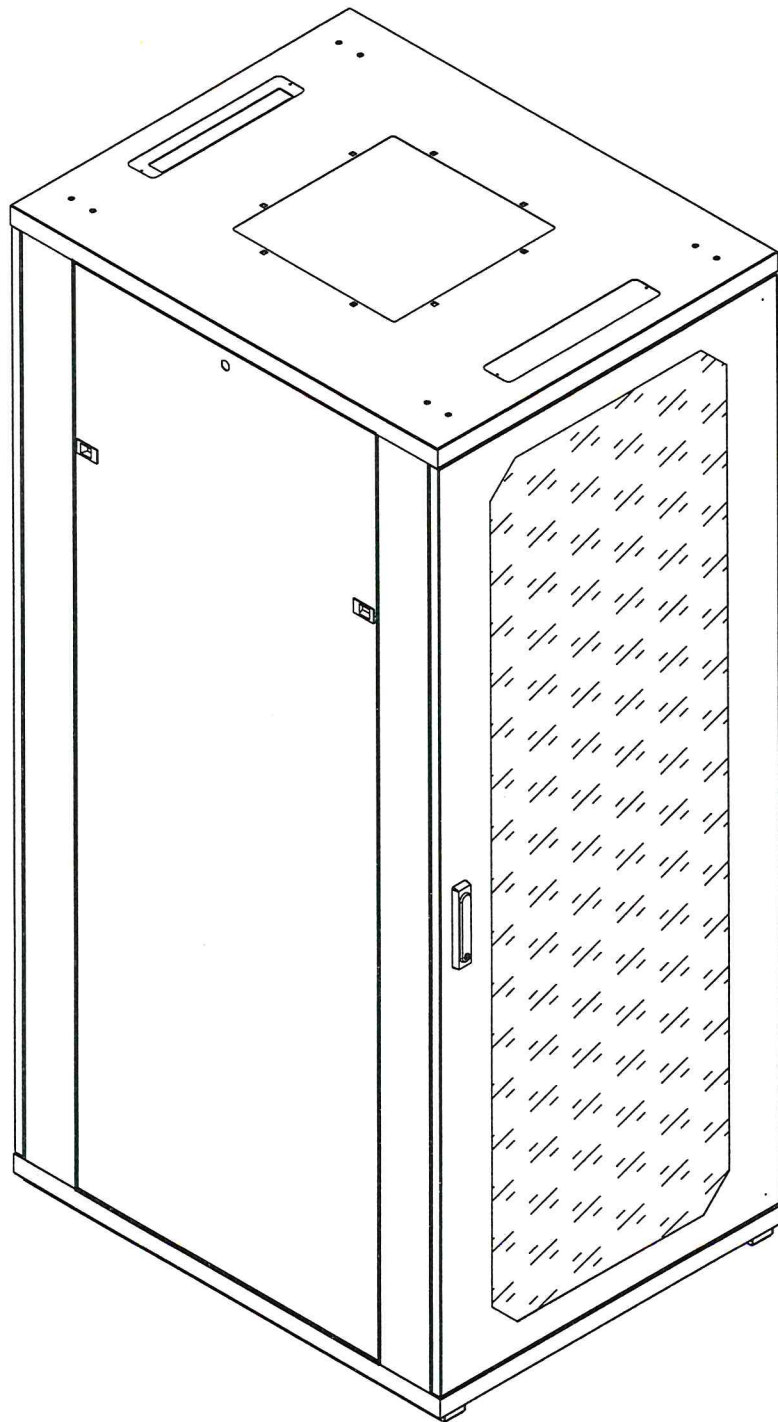


# ШКАФ НАПОЛЬНЫЙ ШИРИНОЙ 800



## ТЕХНИЧЕСКИЕ ХАРАКТЕРИСТИКИ

Высота: 22/27 U

Ширина: 800 мм

Глубина: 800/1000 мм

Нагрузочная способность: 600/1000 кг.

## СТЕПЕНЬ ЗАЩИТЫ

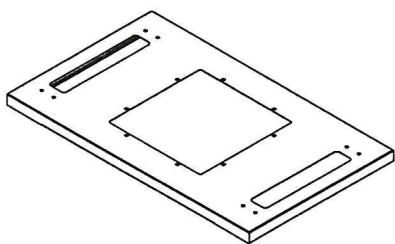
Стандартная комплектация: IP 20 (EN 60529)

(Не относится к пылезащитным кабельным вводам)

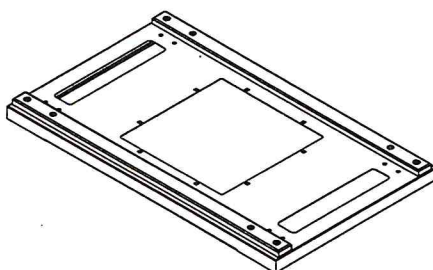
# СОСТАВ КОМПЛЕКТА НАПОЛЬНОГО ШКАФА

## Упаковка №1

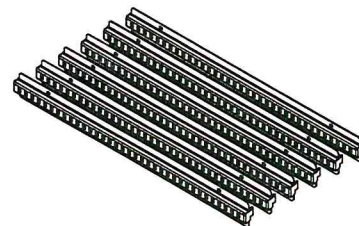
1. Крыша шкафа - 1 шт.



2. Основание шкафа - 1 шт.



3. Горизонтальный профиль - 6 шт.



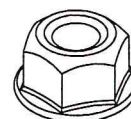
5. Винт с полусферической головкой М6 - 72 шт.



6. Гайка клипса М6 - 48 шт.



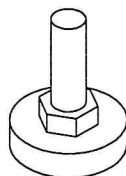
7. Гайка с фланцем М8 - 16 шт.



8. Винт с фланцем М8 - 16 шт.



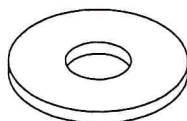
9. Опора - 4 шт.



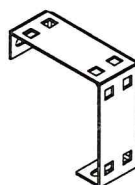
10. Ригель замка - 2 шт.



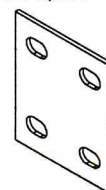
11. Ограничитель двери - 2 шт.



11 а. Опорный кронштейн (опция)



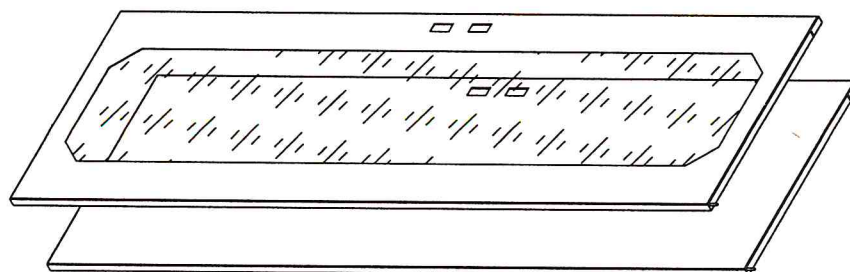
11 б. Соединительная пластина (опция)



## Упаковка №3

15. Дверь передняя - 1 шт.

16. Дверь задняя - 1 шт.

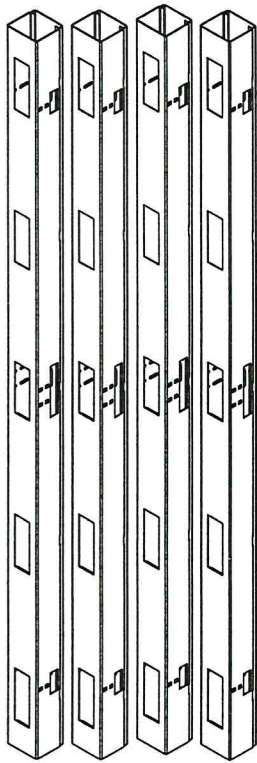


# СОСТАВ КОМПЛЕКТА НАПОЛЬНОГО ШКАФА

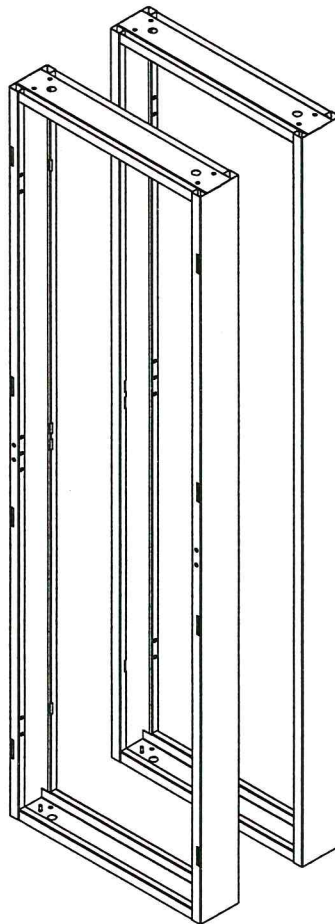
## Упаковка №2

12. Вертикальный кабельный органайзер - 4 шт.

- а. Используется отдельно
- б. Используется совместно с опорным кронштейном (11а)
- в. Не используется (заменен на опорные кронштейны 11 (а))



13. Цельносварная рама - 2 шт.

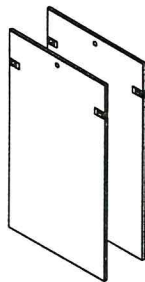


14. Монтажный профиль - 4 шт.



## Упаковка №4

17. Боковая панель - 4 шт.



18. Замок для боковых панелей - 2 шт.



## ПОРЯДОК ПРЕДВАРИТЕЛЬНОЙ СБОРКИ

Для предварительной сборки шкафа вам потребуется крестовая отвертка. Для ускорения процесса сборки рекомендуется использовать шуруповерт с крестообразной отверткой.

### ШАГ А

Установите на двери (15) (16) ригель замка (10) рис.1

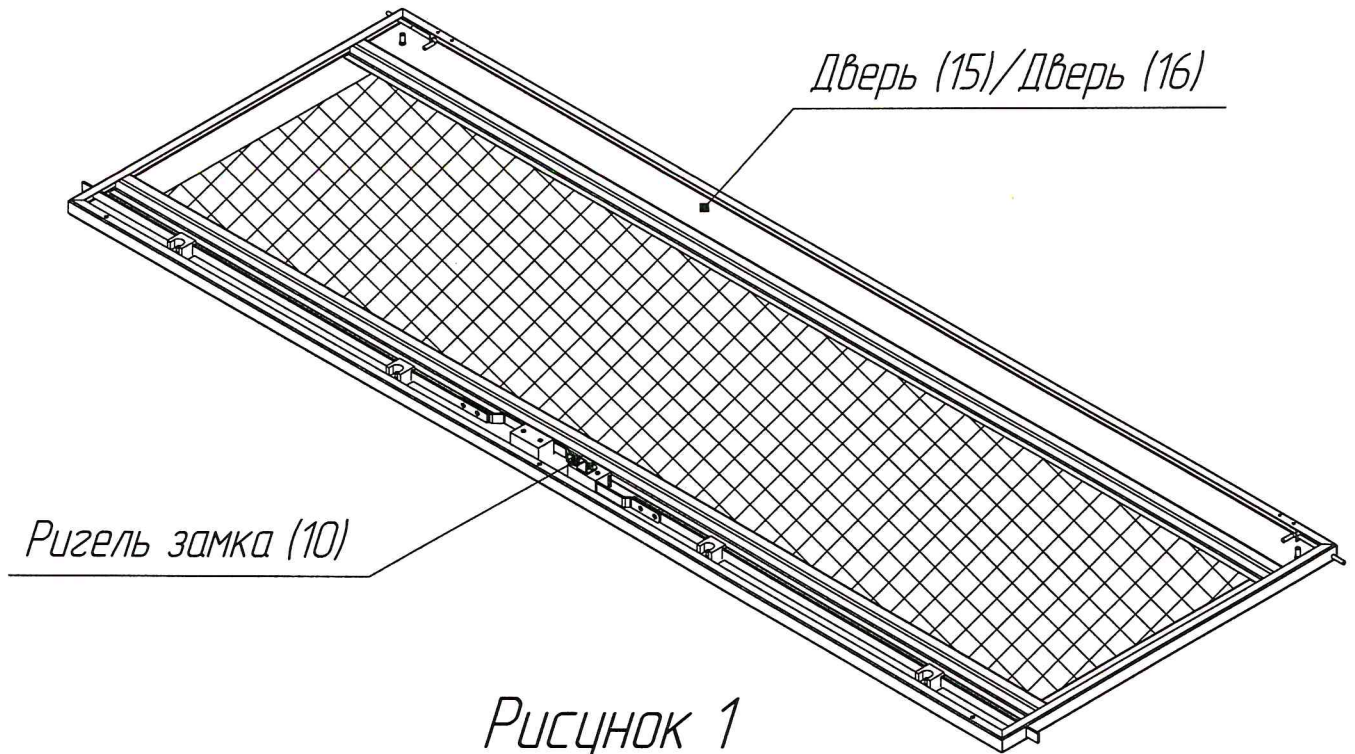


Рисунок 1

### ШАГ Б

Установите на боковые панели (17) замок для боковых панелей (18) рис.2

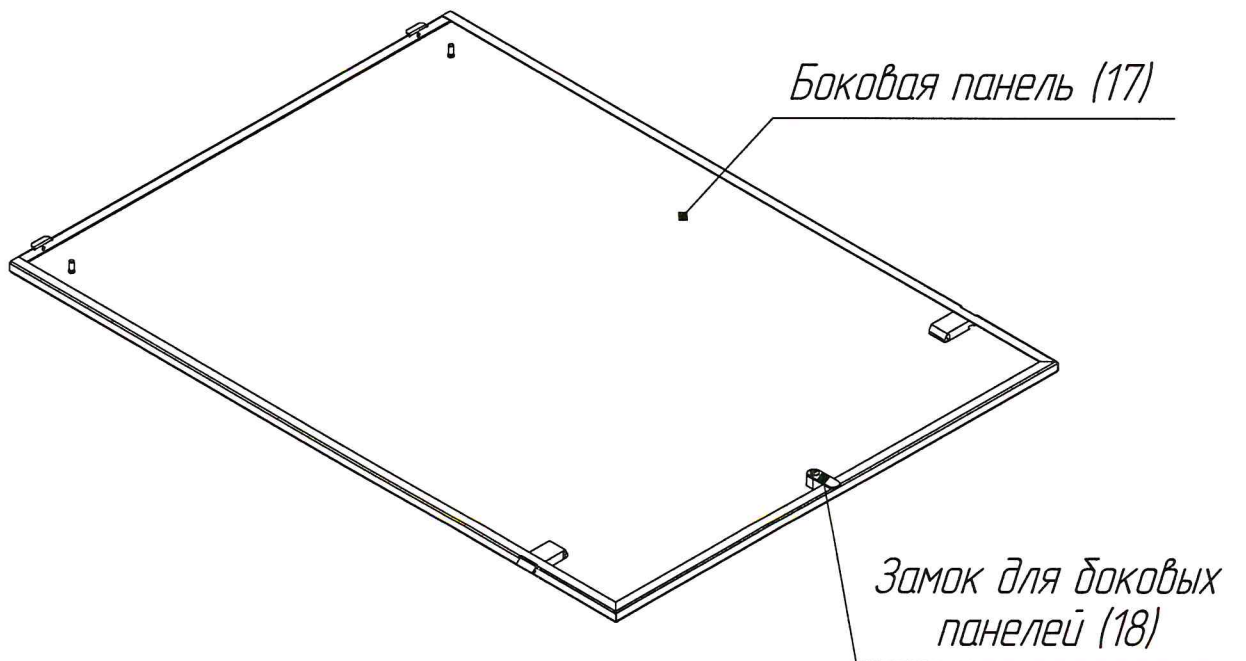


Рисунок 2

## ПОРЯДОК СБОРКИ

Для сборки шкафа вам потребуется крестовая отвертка.

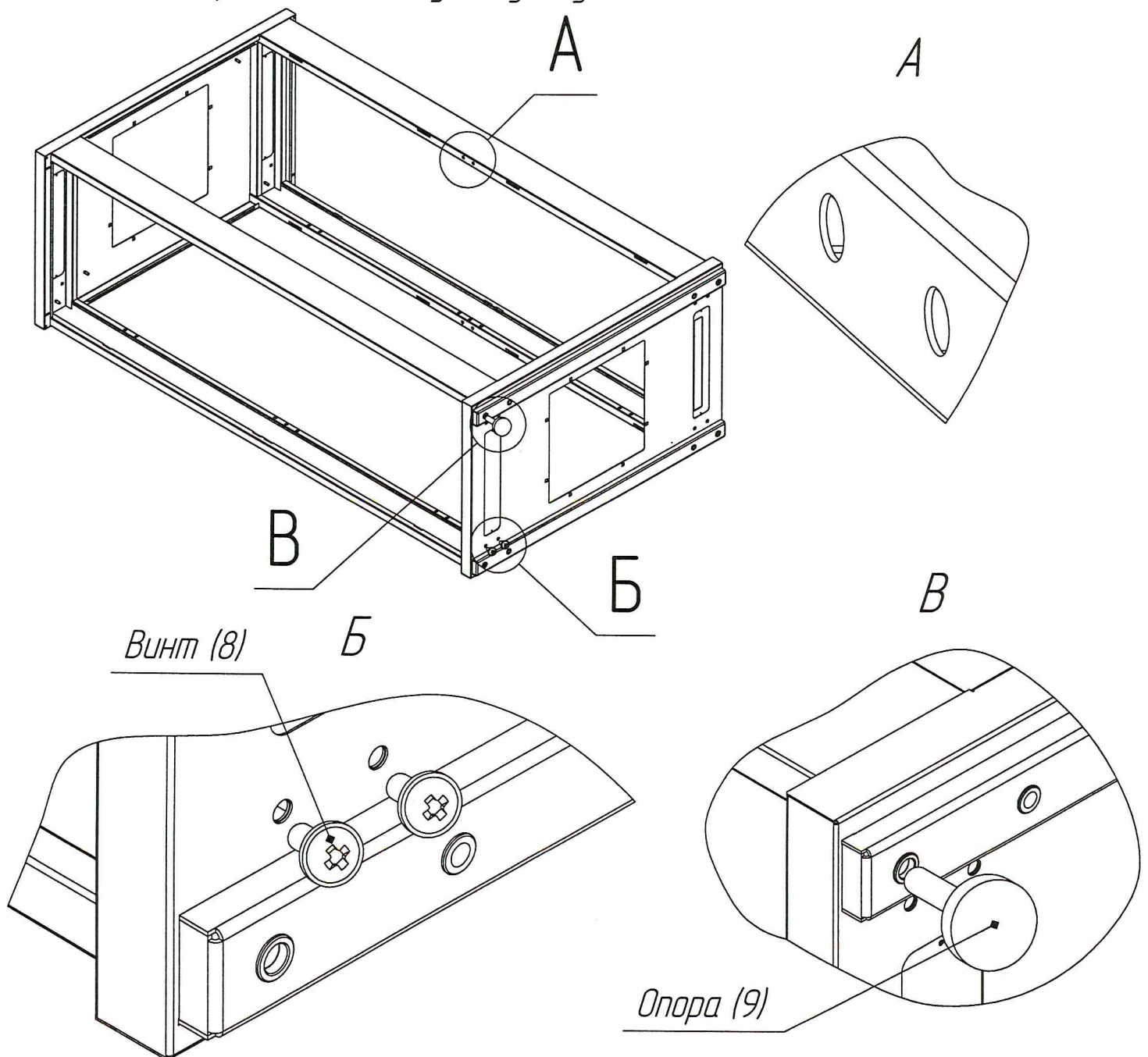
Для ускорения процесса сборки рекомендуется использовать шуруповерт с крестообразной отверткой.

### ШАГ 1

Расположите рамы (13) горизонтально таким образом, чтобы отверстия для крепления боковых перемычек (4) находились с внутренней стороны шкафа (Вид А). Вставьте рамы в основание шкафа (2) так, чтобы совпали крепежные отверстия.

Соедините основание шкафа и рамы между собой, используя винты (8) и гайки (7) (Вид Б). Винты необходимо установить со стороны основания шкафа, гайки с внутренней стороны рамы.

Вкрутите регулируемые опоры (9) в соответствующее отверстие в основании шкафа на одинаковую глубину (Вид В).



## ПОРЯДОК СБОРКИ

### ШАГ 2

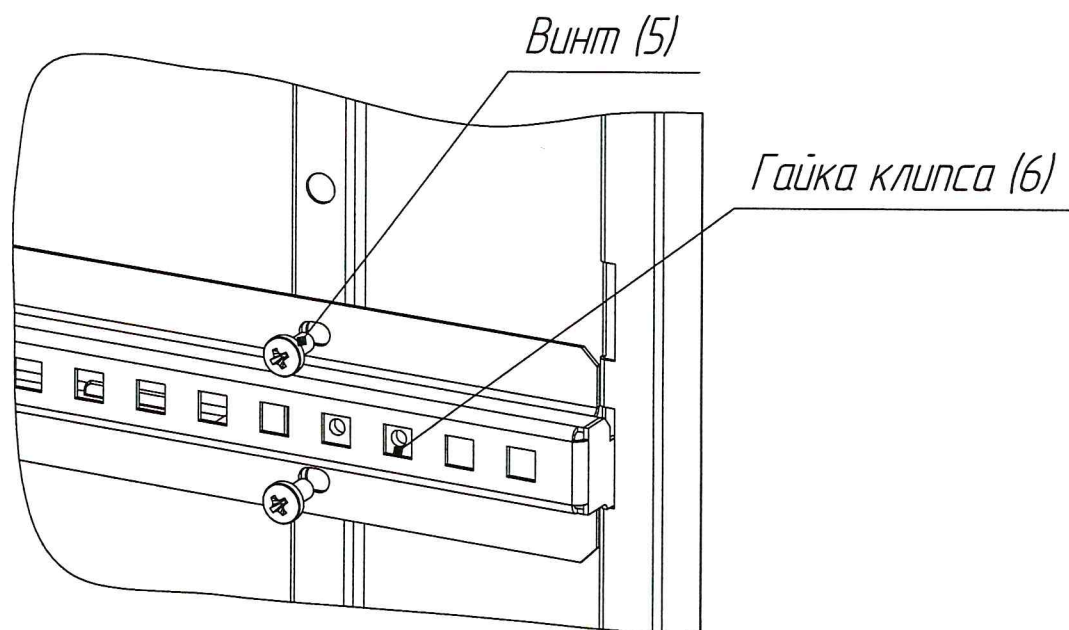
Установите крышу шкафа (1) аналогично шагу 1. Поставьте конструкцию в вертикальное положение.

### ШАГ 3

Установите гайки клипсы (6) с внутренней стороны горизонтального профиля (3) в те монтажные отверстия, где планируется крепить монтажный профиль (14)

### ШАГ 4

Установите горизонтальный профиль (3) на раму (13) таким образом, чтобы стопорный крюк профиля вошел в зацеп с НИЖНИМ ПАЗОМ в раме, а монтажные отверстия профиля (3) для винтового соединения, совпали с резьбовыми пресс-втулками рамы. Закрепите профиль (3) винтами (5)



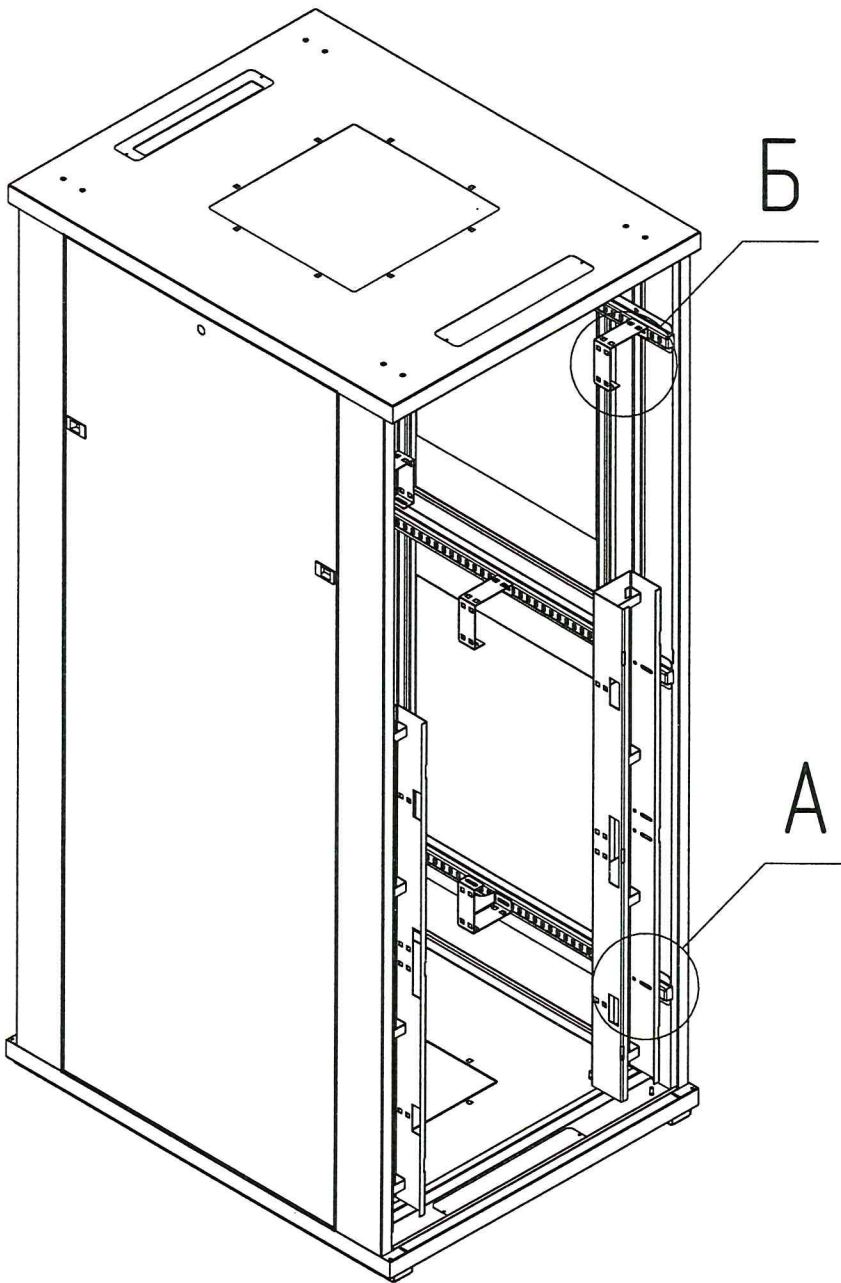
## ПОРЯДОК СБОРКИ

### ШАГ 5

Используя винты (5) закрепите вертикальные кабельные органайзеры (12) в местах где установлены гайки клипсы (6) ( Вид А)

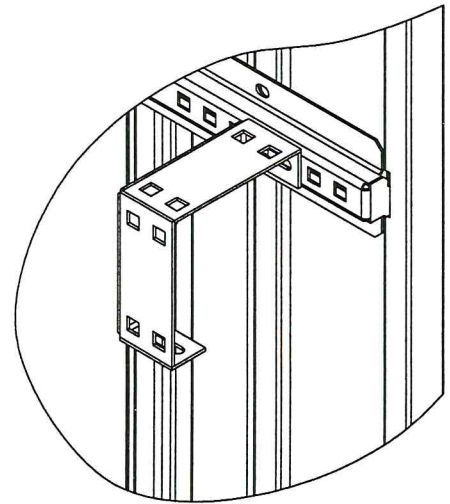
### ШАГ 5.а (опция)

Используя винты (5) закрепите опорный кронштейн (11 а) в местах где установлены гайки клипсы (6) ( Вид Б)

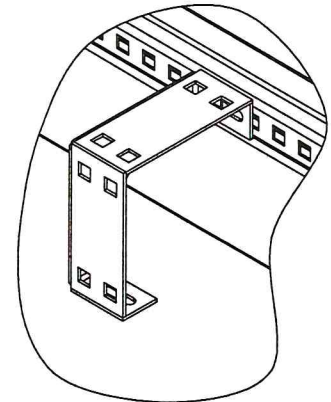


Б

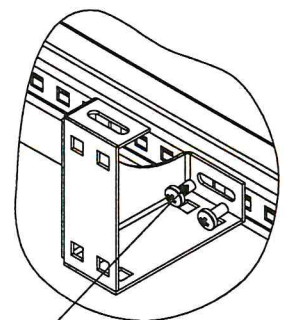
Установка на верхний горизонтальный профиль



Установка на центральный горизонтальный профиль

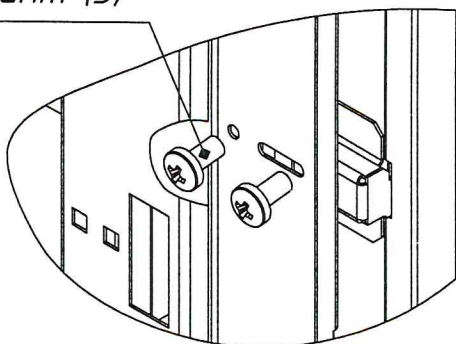


Установка на нижний горизонтальный профиль



Винт (5)

Винт (5)



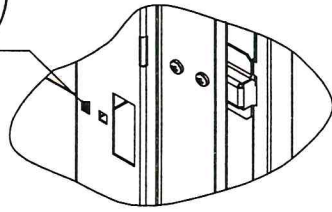
А

## ПОРЯДОК СБОРКИ

### ШАГ 6

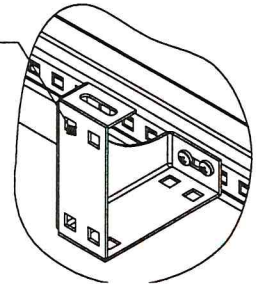
Установите гайки клипсы (6) с внутренней стороны кабельно организатора (12) (опция – опорного кронштейна 11а), в те монтажные отверстия, где планируется крепить монтажный профиль (14)

Гайка клипса (6)



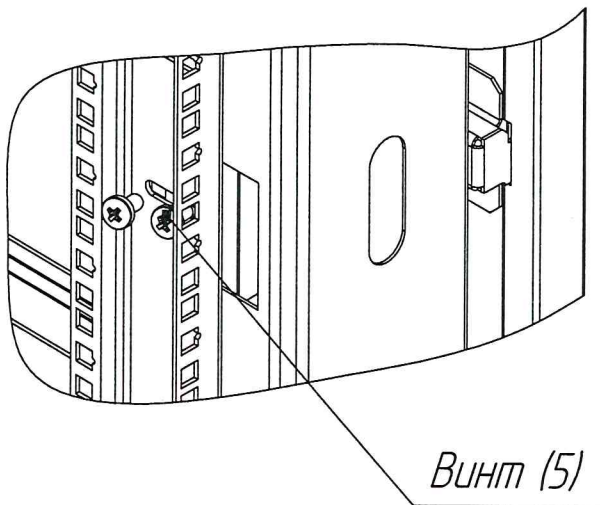
Гайка клипса (6)

Опция



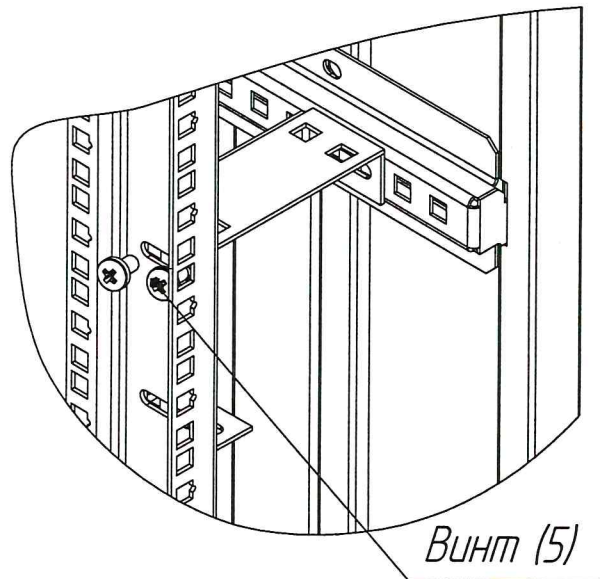
### ШАГ 7

Используя винты (5) закрепите монтажные профили (14) в местах где установлены гайки клипсы (6).



Винт (5)

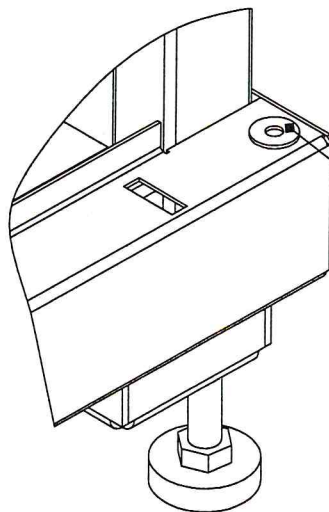
Опция



Винт (5)

### ШАГ 8

Установите ограничитель двери (11) на соответствующее отверстие в основание шкафа.



Ограничитель  
двери (11)

## ПОРЯДОК СБОРКИ

### ШАГ 9

Установите дверь (15) (16) на ограничитель двери (11), откройте замок, оттяните вниз подпружиненный шпингалет навеса, заведите верхнюю часть двери в нужное положение, отпустите шпингалет. Стержень шпингалета должен войти в соответствующее отверстие в крыше шкафа.

### ШАГ 10

Установите боковые панели (17) заведя зацепы в пазы находящиеся в основании шкафа/боковых перемычках. Зафиксируйте панель в вертикальном положении при помощи защелок находящихся в верхней части боковых панелей.

### ШАГ 11 (опция)

Для соединения шкафов в линейный ряд используйте соединительные пластины (11д) и винты (5). Соединительная пластина устанавливается по центру рам (13), на место боковых перемычек. Боковые панели внутри шкафов, установленных группой, не устанавливаются.

